



REDUISIONS
NOS CHARGES
reduisonsnoscharges.fr

NOS FICHES
PRODUITS

 Adresse

1 Rue Jean Monnet
94130 Nogent sur Marne

 Téléphone

Numéro Vert : 0 800 400 104

 Email

contact@reduisonsnoscharges.fr



**REDUISONS
NOS CHARGES**
reduisonsnoscharges.fr



Référence : RNC-FL8 | Libellé : PROJECTEUR

PROJECTEUR

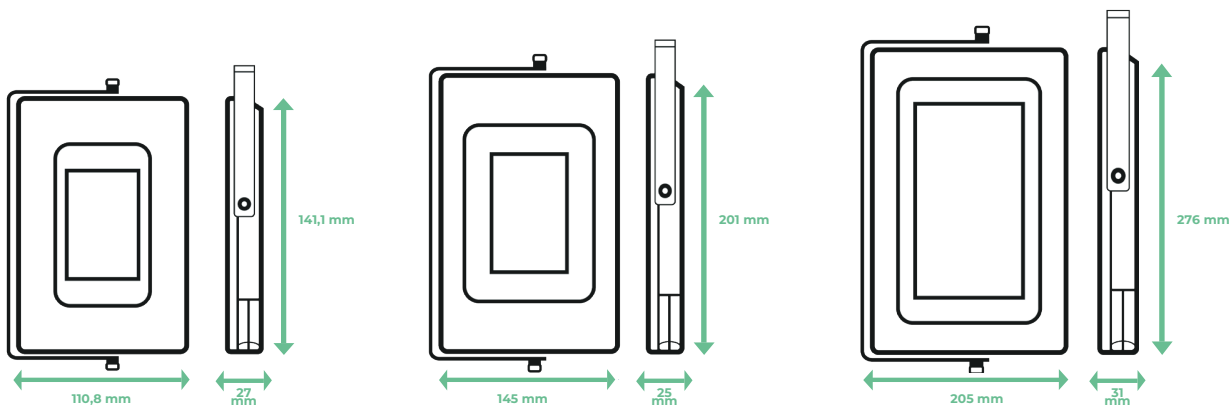
Désignation : Projecteur FL8, 30W, 50W et 100W - 6000K

Caractéristiques

- **LED : OSRAM**
- **Garantie : 3 ans**
- **Diffuseur opaline afin de réduire les éblouissements**
- **Durée de vie : Jusqu'à 35 000 heures**



Référence	Puissance	Flux lumineux	Temp. de couleur	Angle de diffusion	Indice d'étanchéité	Dimensions (mm)
MPE-FL-30W	30W	3300 lm	6000 K	120°	IP65	141x111x27
MPE-FL-50W	50W	5500 lm	6000 K	120°	IP65	201x145x25
MPE-FL-100W	100W	11000 lm	6000 K	120°	IP65	276x205x31



Les produits sont garantis dans le cadre d'une utilisation normale et sous réserve d'une installation électrique conforme réalisée par un professionnel agréé.